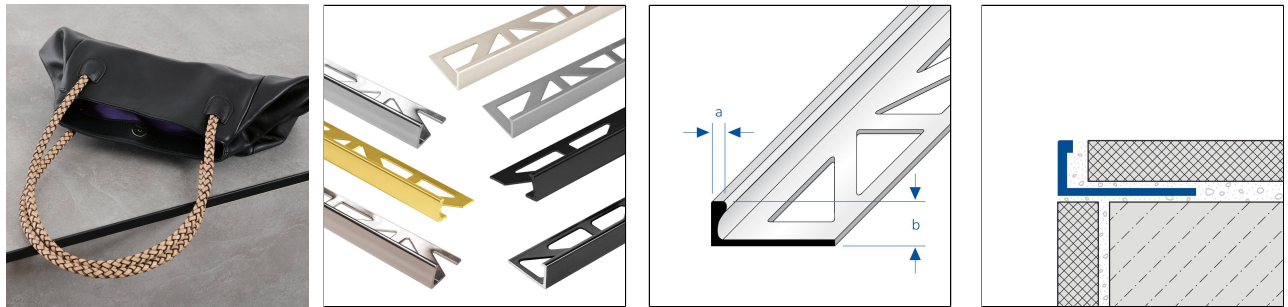




# DUROSOL Aluminium

Winkel-Abschlussprofil für Wand und Boden mit schmaler Sichtkante.



## TECHNISCHE MASSE UND PRODUKTVARIANTEN

Grundmaterial	Aluminium
Oberfläche	pulverbeschichtet, eloxiert, gebürstet, unbehandelt, hochglanzeloxiert, gebürstet, hochglanzeloxiert, eloxiert
Farbe	silber, natur, titan, weiß, schwarz, satin silver, satin gold, satin titanium, gold, betongrau (RAL 0006500), weiß matt (RAL 9003), schwarz matt (RAL 9011), sand (RAL 0808005)
Länge	100 cm, 250 cm, 300 cm
Sichtbreite (a)	3 mm
Höhe (b)	2 mm, 3 mm, 6 mm, 7 mm, 8 mm, 9 mm, 10 mm, 11 mm, 15 mm, 20 mm, 22 mm, 25 mm, 30 mm, 4,5 mm, 12,5 mm, 16,5 mm, 18,5 mm

## MATERIAL

Aluminium kann überall dort eingesetzt werden, wo eine mittlere mechanische Belastbarkeit zu erwarten ist. Kontakt mit alkalischen Materialien (z.B. Fliesenkleber) kann zu Verfärbungen führen, die nachträglich kaum beseitigt werden können. Hohe Luftfeuchtigkeit während der Trocknungsphase kann diesen Prozeß verstärken. Fliesenkleber oder Fugenmasse an sichtbaren Flächen immer sofort mit viel Wasser abwischen, anschließend trockenwischen und für eine gute Raumlüftung sorgen.

Die Eignung hinsichtlich der mechanischen und chemischen Belastbarkeit muss immer im Einzelfall überprüft werden.

## PFLEGE

Aluminium benötigt keine besondere Pflege. Es kann bei Bedarf einfach mit klarem und sauberem Wasser unter Zugabe einiger Tropfen Spülmittel feucht gereinigt werden. Anschließend trockenwischen.

Säurehaltige und schmirgelnde Reinigungsmittel sind zu vermeiden.

25 November 2024 02:46

Hinweis: Aus technischen Gründen sind Toleranzen beim Farbausfall der Materialien und des Drucks möglich. Alle Angaben erfolgen nach bestem Wissen und Gewissen. Eine Gewährleistung kann daraus nicht abgeleitet werden. Technische Änderungen, die dem Fortschritt dienen, bzw. fertigungstechnisch bedingt sind, behalten wir uns vor.



## VERARBEITUNG

1. DUROSOL-Profil entsprechend der Fliesenstärke auswählen.
2. Fliesenkleber mit einer Zahnkelle auftragen.
3. DUROSOL-Profil in das Klebebett eindrücken und ausrichten.
4. Befestigungsschenkel vollflächig überspachteln.
5. Fliesen fest eindrücken und so ausrichten, dass sie bündig mit der Profiloberkante abschließen. Fliesen vollsatt verlegen.
6. Zum Profil eine Fuge von 1-2 mm freilassen.
7. Raum zwischen Fliesen und Profil vollständig mit Fugenmörtel füllen.

Sichtbare Flächen vor Kontakt mit Fliesenkleber bzw. Fugenmörtel schützen und ggf. sofort mit einem Tuch und klarem Wasser reinigen. Anschliessend trocken reiben.

Die allgemein anerkannten Regeln der Technik sind zu beachten. Die Eignung hinsichtlich der mechanischen und chemischen Belastbarkeit muss immer im Einzelfall überprüft werden.

## PRODUKTVARIANTEN

Ident	Höhe (b)	Oberfläche	Farbe	Länge
DSAE 20/250	2 mm	eloxiert	satın silver	250 cm
DSA 20/250	2 mm	unbehandelt	natur	250 cm
DSAE 30/250	3 mm	eloxiert	satın silver	250 cm
DSA 30/250	3 mm	unbehandelt	natur	250 cm
DSAE 60-G/250	6 mm	eloxiert	gold	250 cm
DSAE 60/100	6 mm	eloxiert	silber	250 cm
DSAE 60/250	6 mm	eloxiert	silber	250 cm
DSA 662/250	6 mm	hochglanzeloxiert	silber	250 cm
DSAC 665/250	6 mm	pulverbeschichtet	betongrau (RAL 0006500)	250 cm
DSAC 665/300	6 mm	pulverbeschichtet	betongrau (RAL 0006500)	300 cm
DSACM 612/250	6 mm	pulverbeschichtet	weiß matt (RAL 9003)	250 cm
DSACM 611/250	6 mm	pulverbeschichtet	schwarz matt (RAL 9011)	250 cm
DSACM 611/300	6 mm	pulverbeschichtet	schwarz matt (RAL 9011)	300 cm
DSAC 680/250	6 mm	pulverbeschichtet	sand (RAL 0808005)	250 cm

25 November 2024 02:46

Hinweis: Aus technischen Gründen sind Toleranzen beim Farbausfall der Materialien und des Drucks möglich. Alle Angaben erfolgen nach bestem Wissen und Gewissen. Eine Gewährleistung kann daraus nicht abgeleitet werden. Technische Änderungen, die dem Fortschritt dienen, bzw. fertigungstechnisch bedingt sind, behalten wir uns vor.



DSAC 680/300	6 mm	pulverbeschichtet	sand (RAL 0808005)	300 cm
DSAC 633/250	6 mm	pulverbeschichtet	schwarz	250 cm
DSAC 630/250	6 mm	pulverbeschichtet	weiß	250 cm
DSA 60/100	6 mm	unbehandelt	natur	100 cm
DSA 60/250	6 mm	unbehandelt	natur	250 cm
DSAC 765/250	7 mm	pulverbeschichtet	betongrau (RAL 0006500)	250 cm
DSACM 711/250	7 mm	pulverbeschichtet	schwarz matt (RAL 9011)	250 cm
DSAC 780/250	7 mm	pulverbeschichtet	sand (RAL 0808005)	250 cm
DSAE 80-G/250	8 mm	eloxiert	satın gold	250 cm
DSAE 80/250	8 mm	eloxiert	satın silver	250 cm
DSAE 80/300	8 mm	eloxiert	satın silver	300 cm
DSAE 80-T/250	8 mm	eloxiert	satın titanium	250 cm
DSAE 80/100	8 mm	eloxiert	silber	100 cm
DSAE 80-SF/250	8 mm	eloxiert, gebürstet	silber	250 cm
DSA 862-SF/250	8 mm	gebürstet, hochglanzeloxiert	silber	250 cm
DSA 863-SF/250	8 mm	gebürstet, hochglanzeloxiert	titan	250 cm
DSA 862/250	8 mm	hochglanzeloxiert	silber	250 cm
DSA 863/250	8 mm	hochglanzeloxiert	titan	250 cm
DSAC 865/250	8 mm	pulverbeschichtet	betongrau (RAL 0006500)	250 cm
DSAC 865/300	8 mm	pulverbeschichtet	betongrau (RAL 0006500)	300 cm
DSACM 812/250	8 mm	pulverbeschichtet	weiß matt (RAL 9003)	250 cm
DSACM 811/250	8 mm	pulverbeschichtet	schwarz matt (RAL 9011)	250 cm
DSACM 811/300	8 mm	pulverbeschichtet	schwarz matt (RAL 9011)	300 cm
DSAC 880/250	8 mm	pulverbeschichtet	sand (RAL 0808005)	250 cm
DSAC 880/300	8 mm	pulverbeschichtet	sand (RAL 0808005)	300 cm
DSAC 833/250	8 mm	pulverbeschichtet	schwarz	250 cm
DSAC 833/300	8 mm	pulverbeschichtet	schwarz	300 cm
DSAC 830/250	8 mm	pulverbeschichtet	weiß	250 cm
DSAC 830/300	8 mm	pulverbeschichtet	weiß	300 cm
DSA 80/100	8 mm	unbehandelt	natur	100 cm
DSA 80/250	8 mm	unbehandelt	natur	250 cm
DSA 80/300	8 mm	unbehandelt	natur	300 cm
DSAE 90-G/250	9 mm	eloxiert	gold	250 cm
DSAE 90/250	9 mm	eloxiert	satın silver	250 cm
DSAE 90/100	9 mm	eloxiert	silber	100 cm
DSAE 90/300	9 mm	eloxiert	silber	300 cm
DSAC 965/250	9 mm	pulverbeschichtet	betongrau (RAL 0006500)	250 cm
DSACM 911/250	9 mm	pulverbeschichtet	schwarz matt (RAL 9011)	250 cm

25 November 2024 02:46

Hinweis: Aus technischen Gründen sind Toleranzen beim Farbausfall der Materialien und des Drucks möglich. Alle Angaben erfolgen nach bestem Wissen und Gewissen. Eine Gewährleistung kann daraus nicht abgeleitet werden. Technische Änderungen, die dem Fortschritt dienen, bzw. fertigungstechnisch bedingt sind, behalten wir uns vor.



DSAC 980/250	9 mm	pulverbeschichtet	sand (RAL 0808005)	250 cm
DSAC 933/250	9 mm	pulverbeschichtet	schwarz	250 cm
DSAC 930/250	9 mm	pulverbeschichtet	weiß	250 cm
DSA 90/100	9 mm	unbehandelt	natur	100 cm
DSA 90/250	9 mm	unbehandelt	natur	250 cm
DSA 90/300	9 mm	unbehandelt	natur	300 cm
DSAE 100-G/250	10 mm	eloxiert	satin gold	250 cm
DSAE 100/250	10 mm	eloxiert	satin silver	250 cm
DSAE 100/300	10 mm	eloxiert	satin silver	300 cm
DSAE 100-T/250	10 mm	eloxiert	satin titanium	250 cm
DSAE 100/100	10 mm	eloxiert	silber	100 cm
DSAE 100-SF/250	10 mm	eloxiert, gebürstet	silber	250 cm
DSA 1062-SF/250	10 mm	gebürstet, hochglanzeloxiert	silber	250 cm
DSA 1063-SF/250	10 mm	gebürstet, hochglanzeloxiert	titan	250 cm
DSA 1062/250	10 mm	hochglanzeloxiert	silber	250 cm
DSA 1063/250	10 mm	hochglanzeloxiert	titan	250 cm
DSAC 1065/250	10 mm	pulverbeschichtet	betongrau (RAL 0006500)	250 cm
DSAC 1065/300	10 mm	pulverbeschichtet	betongrau (RAL 0006500)	300 cm
DSACM 1012/250	10 mm	pulverbeschichtet	weiß matt (RAL 9003)	250 cm
DSACM 1011/250	10 mm	pulverbeschichtet	schwarz matt (RAL 9011)	250 cm
DSACM 1011/300	10 mm	pulverbeschichtet	schwarz matt (RAL 9011)	300 cm
DSAC 1080/250	10 mm	pulverbeschichtet	sand (RAL 0808005)	250 cm
DSAC 1080/300	10 mm	pulverbeschichtet	sand (RAL 0808005)	300 cm
DSAC 1033/250	10 mm	pulverbeschichtet	schwarz	250 cm
DSAC 1033/300	10 mm	pulverbeschichtet	schwarz	300 cm
DSAC 1030/250	10 mm	pulverbeschichtet	weiß	250 cm
DSAC 1030/300	10 mm	pulverbeschichtet	weiß	300 cm
DSA 100/100	10 mm	unbehandelt	natur	100 cm
DSA 100/250	10 mm	unbehandelt	natur	250 cm
DSA 100/300	10 mm	unbehandelt	natur	300 cm
DSAE 110/250	11 mm	eloxiert	satin silver	250 cm
DSAE 110/100	11 mm	eloxiert	silber	100 cm
DSAE 110/300	11 mm	eloxiert	silber	300 cm
DSAC 1165/250	11 mm	pulverbeschichtet	betongrau (RAL 0006500)	250 cm
DSAC 1165/300	11 mm	pulverbeschichtet	betongrau (RAL 0006500)	300 cm
DSACM 1112/250	11 mm	pulverbeschichtet	weiß matt (RAL 9003)	250 cm
DSACM 1111/250	11 mm	pulverbeschichtet	schwarz matt (RAL 9011)	250 cm
DSACM 1111/300	11 mm	pulverbeschichtet	schwarz matt (RAL 9011)	300 cm

25 November 2024 02:46

Hinweis: Aus technischen Gründen sind Toleranzen beim Farbausfall der Materialien und des Drucks möglich. Alle Angaben erfolgen nach bestem Wissen und Gewissen. Eine Gewährleistung kann daraus nicht abgeleitet werden. Technische Änderungen, die dem Fortschritt dienen, bzw. fertigungstechnisch bedingt sind, behalten wir uns vor.



DSAC 1180/250	11 mm	pulverbeschichtet	sand (RAL 0808005)	250 cm
DSAC 1180/300	11 mm	pulverbeschichtet	sand (RAL 0808005)	300 cm
DSAC 1130/250	11 mm	pulverbeschichtet	weiß	250 cm
DSA 110/100	11 mm	unbehandelt	natur	100 cm
DSA 110/250	11 mm	unbehandelt	natur	250 cm
DSA 110/300	11 mm	unbehandelt	natur	300 cm
DSAE 150-G/250	15 mm	eloxiert	gold	250 cm
DSAE 150/250	15 mm	eloxiert	satın silver	250 cm
DSAE 125/300	15 mm	eloxiert	satın silver	300 cm
DSAE 150/100	15 mm	eloxiert	silber	100 cm
DSAE 150/300	15 mm	eloxiert	silber	300 cm
DSA 150/100	15 mm	unbehandelt	natur	100 cm
DSA 150/250	15 mm	unbehandelt	natur	250 cm
DSA 150/300	15 mm	unbehandelt	natur	300 cm
DSA 200/250	20 mm	unbehandelt	natur	250 cm
DSAE 220/250	22 mm	eloxiert	silber	250 cm
DSAC 2216/250	22 mm	pulverbeschichtet	weiß matt (RAL 9003)	250 cm
DSAC 2236/250	22 mm	pulverbeschichtet	weiß matt (RAL 9003)	250 cm
DSACM 2211/250	22 mm	pulverbeschichtet	schwarz matt (RAL 9011)	250 cm
DSA 220/250	22 mm	unbehandelt	natur	250 cm
DSA 250/250	25 mm	unbehandelt	natur	250 cm
DSA 300/250	30 mm	unbehandelt	natur	250 cm
DSAE 45/250	4,5 mm	eloxiert	satın silver	250 cm
DSA 45/250	4,5 mm	unbehandelt	natur	250 cm
DSAE 125-G/250	12,5 mm	eloxiert	satın gold	250 cm
DSAE 125/250	12,5 mm	eloxiert	satın silver	250 cm
DSAE 125-T/250	12,5 mm	eloxiert	satın titanium	250 cm
DSAE 125/100	12,5 mm	eloxiert	silber	100 cm
DSAE 125-SF/250	12,5 mm	eloxiert, gebürstet	silber	250 cm
DSA 1262-SF/250	12,5 mm	gebürstet, hochglanzeloxiert	silber	250 cm
DSA 1263-SF/250	12,5 mm	gebürstet, hochglanzeloxiert	titan	250 cm
DSA 1262/250	12,5 mm	hochglanzeloxiert	silber	250 cm
DSA 1263/250	12,5 mm	hochglanzeloxiert	titan	250 cm
DSAC 1265/250	12,5 mm	pulverbeschichtet	betongrau (RAL 0006500)	250 cm
DSAC 1265/300	12,5 mm	pulverbeschichtet	betongrau (RAL 0006500)	300 cm
DSACM 1212/250	12,5 mm	pulverbeschichtet	weiß matt (RAL 9003)	250 cm
DSACM 1211/250	12,5 mm	pulverbeschichtet	schwarz matt (RAL 9011)	250 cm
DSACM 1211/300	12,5 mm	pulverbeschichtet	schwarz matt (RAL 9011)	300 cm

25 November 2024 02:46

Hinweis: Aus technischen Gründen sind Toleranzen beim Farbausfall der Materialien und des Drucks möglich. Alle Angaben erfolgen nach bestem Wissen und Gewissen. Eine Gewährleistung kann daraus nicht abgeleitet werden. Technische Änderungen, die dem Fortschritt dienen, bzw. fertigungstechnisch bedingt sind, behalten wir uns vor.



DSAC 1280/250	12,5 mm	pulverbeschichtet	sand (RAL 0808005)	250 cm
DSAC 1280/300	12,5 mm	pulverbeschichtet	sand (RAL 0808005)	300 cm
DSAC 1233/250	12,5 mm	pulverbeschichtet	schwarz	250 cm
DSAC 1233/300	12,5 mm	pulverbeschichtet	schwarz	300 cm
DSAC 1230/250	12,5 mm	pulverbeschichtet	weiß	250 cm
DSAC 1230/300	12,5 mm	pulverbeschichtet	weiß	250 cm
DSA 125/100	12,5 mm	unbehandelt	natur	100 cm
DSA 125/250	12,5 mm	unbehandelt	natur	250 cm
DSA 125/300	12,5 mm	unbehandelt	natur	300 cm
DSA 165/250	16,5 mm	unbehandelt	natur	250 cm
DSA 185/250	18,5 mm	unbehandelt	natur	250 cm

25 November 2024 02:46

Hinweis: Aus technischen Gründen sind Toleranzen beim Farbausfall der Materialien und des Drucks möglich. Alle Angaben erfolgen nach bestem Wissen und Gewissen. Eine Gewährleistung kann daraus nicht abgeleitet werden. Technische Änderungen, die dem Fortschritt dienen, bzw. fertigungstechnisch bedingt sind, behalten wir uns vor.

