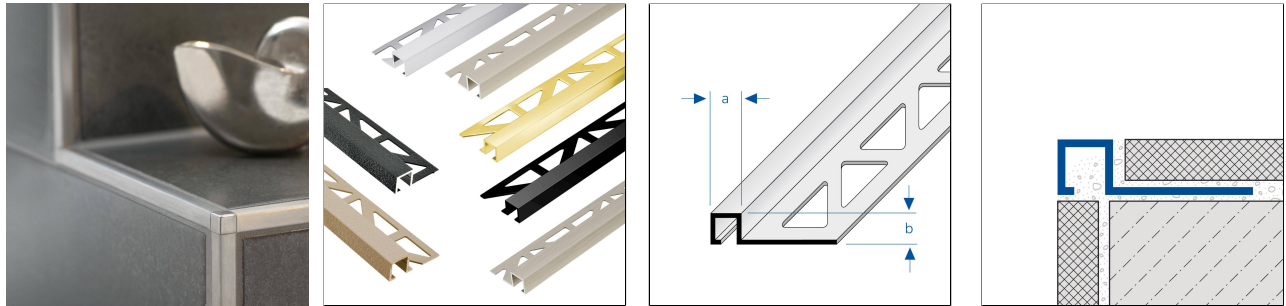




SQUARELINE Aluminium

Quadratisches Abschlussprofil für Wand und Boden.

Eckstücke ermöglichen eine saubere und fachgerechte Innen- und Außeneckausbildung, ohne dass die Profile auf Gehrung geschnitten werden müssen. Unter Verwendung von passenden Eckstücken sind auch dreidimensionale Eckausbildungen möglich.



TECHNISCHE MASSE UND PRODUKTVARIANTEN

Grundmaterial	Aluminium
Oberfläche	unbehandelt, strukturbeschichtet, eloxiert, pulverbeschichtet, hochglanzeloxiert, gebürstet, hochglanzeloxiert
Farbe	beige, anthrazit, braun, silber, satin silver, titan, satin titanium, gold, betongrau (RAL 0006500), schwarz matt (RAL 9011), sand (RAL 0808005)
Länge	250 cm, 300 cm
Höhe (b)	7 mm, 9 mm, 10 mm, 11 mm, 12,5 mm

MATERIAL

Profile aus Aluminium lassen sich überall dort einsetzen, wo keine außergewöhnlich hohen Belastungen zu erwarten sind. Um Fleckbildungen (Korrosion) auf der Profilloberfläche zu vermeiden, ist ein vorsichtiger Umgang mit Zementmaterialien erforderlich. Da Aluminium empfindlich gegen alkalische Medien ist, müssen Reste von Mörtel, Fliesenkleber oder Fugenmortel sofort von allen sichtbaren Flächen entfernt werden. Das Profil muss komplett in die Kleberschicht eingebettet werden. Dadurch wird die Entstehung von Hohlräumen vermieden, in denen sich (besonders in Naßbereichen) alkalisches Wasser ansammeln könnte.

Profile aus eloxiertem Aluminium sind besonders veredelt, so dass sich die Oberfläche im Regelfall nicht mehr verändert. Die sichtbaren Flächen müssen allerdings gegen alle Zementmaterialien geschützt werden. Beschädigungen können auch durch kratzende oder schleifende Fugenmaterialien und Gegenstände entstehen.

PFLEGE

Profile benötigen keine besondere Pflege. Sie können einfach mit klarem und sauberem Wasser, unter Zugabe einiger Tropfen Spülmittel bei Bedarf gereinigt werden. Reinigungsmittel müssen insbesondere frei von Salzsäure und Flußsäure sein und dürfen nicht schmirgeln. In Verbindung mit PVC-Profilen dürfen keine Lösungsmittelhaltigen Reiniger verwendet werden. Die Pflegehinweise der Hersteller sind zu beachten.

25 November 2024 02:54

Hinweis: Aus technischen Gründen sind Toleranzen beim Farbausfall der Materialien und des Drucks möglich. Alle Angaben erfolgen nach bestem Wissen und Gewissen. Eine Gewährleistung kann daraus nicht abgeleitet werden. Technische Änderungen, die dem Fortschritt dienen, bzw. fertigungstechnisch bedingt sind, behalten wir uns vor.



VERARBEITUNG

1. SQUARELINE-Profil entsprechend der Fliesenstärke auswählen.
2. Fliesenkleber mit einer Zahnkelle auftragen.
3. SQUARELINE-Profil in das Klebebett eindrücken und ausrichten.
4. Befestigungsschenkel vollflächig überspachteln.
5. Fliesen fest eindrücken und so ausrichten, dass sie bündig mit der Profiloberkante abschließen. Fliesen vollsatt verlegen.
6. Passende Innen- oder Außeneckstücke verwenden.
7. Zum Profil eine Fuge von 2-3 mm freilassen.
8. Raum zwischen Fliesen und Profil vollständig mit Fugmörtel füllen.

PRODUKTVARIANTEN

Ident	Höhe (b)	Oberfläche	Farbe	Länge
DPSAE 70/250	7 mm	eloxiert	silber	250 cm
DPSAE 70-T/250	7 mm	eloxiert	titan	250 cm
DPSA 762-SF/250	7 mm	gebürstet, hochglanzeloxiert	silber	250 cm
DPSA 763-SF/250	7 mm	gebürstet, hochglanzeloxiert	titan	250 cm
DPSA 761/250	7 mm	hochglanzeloxiert	gold	250 cm
DPSA 762/250	7 mm	hochglanzeloxiert	silber	250 cm
DPSA 763/250	7 mm	hochglanzeloxiert	titan	250 cm
DPSACM 711/250	7 mm	pulverbeschichtet	schwarz matt (RAL 9011)	250 cm
DPSACM 711/300	7 mm	pulverbeschichtet	schwarz matt (RAL 9011)	300 cm
DPSACS 733/250	7 mm	strukturbeschichtet	anthrazit	250 cm
DPSACS 732/250	7 mm	strukturbeschichtet	beige	250 cm
DPSACS 735/250	7 mm	strukturbeschichtet	braun	250 cm
DPSA 70/250	7 mm	unbehandelt		250 cm
DPSAE 90/250	9 mm	eloxiert	satın silver	250 cm
DPSAE 90-T/250	9 mm	eloxiert	satın titanium	250 cm
DPSAE 90/300	9 mm	eloxiert	silber	300 cm
DPSAE 90-T/300	9 mm	eloxiert	titan	300 cm
DPSA 962-SF/250	9 mm	gebürstet, hochglanzeloxiert	silber	250 cm

25 November 2024 02:54

Hinweis: Aus technischen Gründen sind Toleranzen beim Farbausfall der Materialien und des Drucks möglich. Alle Angaben erfolgen nach bestem Wissen und Gewissen. Eine Gewährleistung kann daraus nicht abgeleitet werden. Technische Änderungen, die dem Fortschritt dienen, bzw. fertigungstechnisch bedingt sind, behalten wir uns vor.



DPSA 963-SF/250	9 mm	gebürstet, hochglanzeloxiert	titan	250 cm
DPSA 961/250	9 mm	hochglanzeloxiert	gold	250 cm
DPSA 962/250	9 mm	hochglanzeloxiert	silber	250 cm
DPSA 963/250	9 mm	hochglanzeloxiert	titan	250 cm
DPSAC 965/250	9 mm	pulverbeschichtet	betongrau (RAL 0006500)	250 cm
DPSAC 965/300	9 mm	pulverbeschichtet	betongrau (RAL 0006500)	300 cm
DPSACM 911/250	9 mm	pulverbeschichtet	schwarz matt (RAL 9011)	250 cm
DPSACM 911/300	9 mm	pulverbeschichtet	schwarz matt (RAL 9011)	300 cm
DPSAC 980/300	9 mm	pulverbeschichtet	sand (RAL 0808005)	250 cm
DPSAC 980/250	9 mm	pulverbeschichtet	sand (RAL 0808005)	250 cm
DPSACS 933/250	9 mm	strukturbeschichtet	anthrazit	250 cm
DPSACS 932/250	9 mm	strukturbeschichtet	beige	250 cm
DPSACS 935/250	9 mm	strukturbeschichtet	braun	250 cm
DPSA 90/250	9 mm	unbehandelt		250 cm
DPSAE 100/250	10 mm	eloxiert	silber	250 cm
DPSAE 100/300	10 mm	eloxiert	silber	300 cm
DPSAE 100-T/250	10 mm	eloxiert	titan	250 cm
DPSA 1062-SF/250	10 mm	gebürstet, hochglanzeloxiert	silber	250 cm
DPSA 1063-SF/250	10 mm	gebürstet, hochglanzeloxiert	titan	250 cm
DPSA 1061/250	10 mm	hochglanzeloxiert	gold	250 cm
DPSA 1062/250	10 mm	hochglanzeloxiert	silber	250 cm
DPSA 1063/250	10 mm	hochglanzeloxiert	titan	250 cm
DPSACS 1033/250	10 mm	strukturbeschichtet	anthrazit	250 cm
DPSACS 1032/250	10 mm	strukturbeschichtet	beige	250 cm
DPSACS 1035/250	10 mm	strukturbeschichtet	braun	250 cm
DPSA 100/250	10 mm	unbehandelt		250 cm
DPSAE 110/250	11 mm	eloxiert	satın silver	250 cm
DPSAE 110-T/250	11 mm	eloxiert	satın titanium	250 cm
DPSAE 110/300	11 mm	eloxiert	silber	300 cm
DPSAE 110-T/300	11 mm	eloxiert	titan	300 cm
DPSA 1162-SF/250	11 mm	gebürstet, hochglanzeloxiert	silber	250 cm
DPSA 1163-SF/250	11 mm	gebürstet, hochglanzeloxiert	titan	250 cm
DPSA 1161/250	11 mm	hochglanzeloxiert	gold	250 cm
DPSA 1162/250	11 mm	hochglanzeloxiert	silber	250 cm
DPSA 1163/250	11 mm	hochglanzeloxiert	titan	250 cm
DPSAC 1165/250	11 mm	pulverbeschichtet	betongrau (RAL 0006500)	250 cm
DPSAC 1165/300	11 mm	pulverbeschichtet	betongrau (RAL 0006500)	300 cm
DPSACM 1111/250	11 mm	pulverbeschichtet	schwarz matt (RAL 9011)	250 cm

25 November 2024 02:54

Hinweis: Aus technischen Gründen sind Toleranzen beim Farbausfall der Materialien und des Drucks möglich. Alle Angaben erfolgen nach bestem Wissen und Gewissen. Eine Gewährleistung kann daraus nicht abgeleitet werden. Technische Änderungen, die dem Fortschritt dienen, bzw. fertigungstechnisch bedingt sind, behalten wir uns vor.



DPSACM 1111/300	11 mm	pulverbeschichtet	schwarz matt (RAL 9011)	250 cm
DPSAC 1180/250	11 mm	pulverbeschichtet	sand (RAL 0808005)	250 cm
DPSAC 1180/300	11 mm	pulverbeschichtet	sand (RAL 0808005)	300 cm
DPSACS 1133/250	11 mm	strukturbeschichtet	anthrazit	250 cm
DPSACS 1132/250	11 mm	strukturbeschichtet	beige	250 cm
DPSACS 1135/250	11 mm	strukturbeschichtet	braun	250 cm
DPSA 110/250	11 mm	unbehandelt		250 cm
DPSAE 125/250	12,5 mm	eloxiert	satın silver	250 cm
DPSAE 125/300	12,5 mm	eloxiert	silber	300 cm
DPSAE 125-T/250	12,5 mm	eloxiert	titan	250 cm
DPSA 1262-SF/250	12,5 mm	gebürstet, hochglanzeloxiert	silber	250 cm
DPSA 1263-SF/250	12,5 mm	gebürstet, hochglanzeloxiert	titan	250 cm
DPSA 1261/250	12,5 mm	hochglanzeloxiert	gold	250 cm
DPSA 1262/250	12,5 mm	hochglanzeloxiert	silber	250 cm
DPSA 1263/250	12,5 mm	hochglanzeloxiert	titan	250 cm
DPSACS 1233/250	12,5 mm	strukturbeschichtet	anthrazit	250 cm
DPSACS 1232/250	12,5 mm	strukturbeschichtet	beige	250 cm
DPSACS 1235/250	12,5 mm	strukturbeschichtet	braun	250 cm
DPSA 125/250	12,5 mm	unbehandelt		250 cm

25 November 2024 02:54

Hinweis: Aus technischen Gründen sind Toleranzen beim Farbausfall der Materialien und des Drucks möglich. Alle Angaben erfolgen nach bestem Wissen und Gewissen. Eine Gewährleistung kann daraus nicht abgeleitet werden. Technische Änderungen, die dem Fortschritt dienen, bzw. fertigungstechnisch bedingt sind, behalten wir uns vor.

